

Карьерный самосвал БелАЗ-7540С грузоподъемностью 30 тонн

Предназначен для перевозки горной массы в сложных горнотехнических условиях глубоких карьеров, на открытых разработках месторождений полезных ископаемых по технологическим дорогам в различных климатических условиях эксплуатации (при температуре окружающего воздуха от -50 до +50 градусов).



Двигатель

Модель	Д-280
Дизельный, четырехтактный, с V-образным расположением цилиндров, газотурбинным наддувом и промежуточным охлаждением наддувочного воздуха.	
Номинальная мощность при 2100 об/мин, кВт (л.с.)	312,5 (425)
Максимальный крутящий момент при 1300-1400 об/мин, Н.м	1913
Количество цилиндров	8
Рабочий объем цилиндров, л	17,24
Диаметр цилиндра, мм	140
Ход поршня, мм	140
Удельный расход топлива при номинальной мощности, г/кВт ч	225
Очистка воздуха - трехступенчатым фильтром с элементами сухого типа.	
Выпуск отработавших газов осуществляется через кузов.	
Система смазки - смешанная, выполнена по принципу «мокрого» картера. Охлаждение масла - водомасляным теплообменником.	
Система охлаждения - жидкостная, с принудительной циркуляцией.	
Система пуска - электростартерная.	
Напряжение в системе электрооборудования, В	24

Трансмиссия

Гидромеханическая передача с трехвальным согласующим редуктором, комплексным одноступенчатым четырехколесным гидротрансформатором с режимом гидромукты, автоматической блокировкой, четырехвальной коробкой передач с фрикционными муфтами и электрогидравлическим приводом управления переключением ступеней, гидродинамическим тормозом-замедлителем лопастного типа.

Максимальная скорость, км/ч	50	
Передаточные числа: согласующего редуктора	1,0	
коробки передач		
передачи	вперед	назад
1	3,84	6,07
2	2,27	1,67
3	1,50	
4	1,055	
5	0,625	

Подвеска

Зависимая для передней оси и ведущего моста, с продольными и поперечной штангами. Цилиндры пневмогидравлические (масло и азот) со встроенным гидравлическим амортизатором, по два на переднюю ось и задний мост.

Ход поршня цилиндра, мм:	
- переднего	200
- заднего	265

Рулевое управление

Гидрообъемное.

Управляемые колеса - передние.	
Угол поворота управляемых колес, град.	35
Радиус поворота, м	8,7
Габаритный диаметр поворота, м	20
Соответствует требованиям стандарта ИСО 5010.	

Тормоза

Тормозная система - соответствует международным нормам и требованиям по безопасности ИСО 3450 и оборудована рабочей, стояночной, вспомогательной и запасной тормозными системами.

Рабочая система - тормозные механизмы - колодочные, барабанного типа для передних и задних колес. Привод - пневматический, отдельный для передних и задних колес.

Стояночная система - тормозной механизм колодочный, постоянно-замкнутого типа на ведущем валу главной передачи. Привод - пружинный, управление пневматическое.

Вспомогательная система - гидродинамический тормоз-замедлитель, на ведущем валу коробки передач, управление - электрическое.

Запасная система - используются стояночный и исправный контуры рабочих тормозов.

Гидросистема

Объединенная для опрокидывающего механизма кузова и рулевого управления.

Масляные насосы - шестеренные.

Цилиндры подъема кузова - телескопические, трехступенчатые с одной ступенью двойного действия.

Время подъема кузова, с	25
Время опускания кузова, с	20
Максимальное давление в гидросистеме, МПа	13,5
Максимальная производительность насосов при 2100 об/мин, дм ³ /мин	173
Степень фильтрации, мкм	10

Кузов

Ковшового типа, с системой безопасности FOPS, сварной, с защитным козырьком и обогревом отработавшими газами двигателя, оборудован устройством для механического стопорения в поднятом положении, камнеотбойниками и камневыталкивателями.

Вместимость кузова, куб.м:
 вровень с бортами с „шапкой” 2:1
 15,1 19,2

Рама

Сварная, из высокопрочной низколегированной стали. Продольные лонжероны - коромыслового сечения, переменной высоты, соединены между собой поперечинами.



Ведущий мост

Механический, с одноступенчатой конической главной передачей, коническим дифференциалом с четырьмя сателлитами, планетарными колесными передачами с цилиндрическими прямозубыми шестернями

Передаточные числа:
 главной передачи 3,167
 колесной передачи 5,100
 общее ведущего моста 16,150

Карданная передача

Два карданных вала открытого типа с шарнирами на игольчатых подшипниках, соединяющие гидромеханическую передачу с двигателем и ведущим мостом. Между передним карданным валом и дизелем установлена упругая муфта.

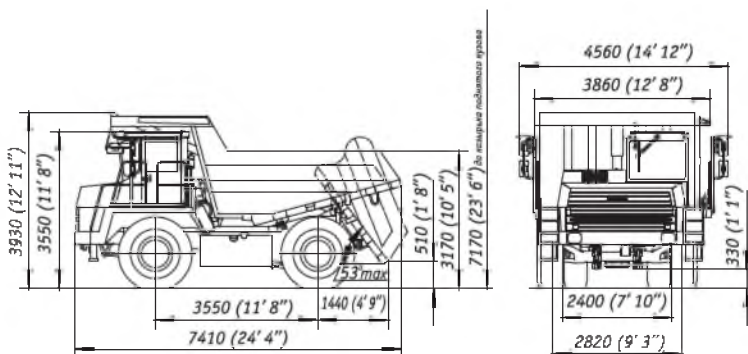
Кабина

Одноместная, с дополнительным боковым сиденьем, сиденье водителя - пневмоподдрессоренное, регулируемое. Соответствует требованиям стандартов (ЕН 474-1 и ЕН 474-6), устанавливающих уровни внутреннего шума, вибрации, концентрации вредных веществ и запыленности воздуха. Рабочее место водителя отвечает требованиям системы безопасности ROPS .
 Уровень звука в кабине не более 80 дБ(А).
 Уровень локальной вибрации на человека не более 126 дБ(А), а уровень общей вибрации - не более 115 дБ(А).

Шины

Пневматические, рисунок протектора - карьерный.
 Обозначение 18.00-25 НС 32 (Е-3)
 Внутреннее давление, МПа 0,6
 Обозначение обода 13.00-25/2.5

Габаритные размеры, мм*



*Габаритные размеры указаны для базовой комплектации самосвалов

Наибольшая масса груза (грузоподъемность), кг	Масса	30000
Масса самосвала без груза, кг		22600
Полная масса, кг		52600
Распределение массы самосвала по осям, % :		
передняя	без груза	с грузом
задняя	48,5	33,0
	51,5	67,0

Заправочные емкости, л:

Топливный бак	420
Система охлаждения двигателя	105
Система смазки двигателя	38
Гидромеханическая передача	70
Гидросистема	115
Главная передача	18
Колесные передачи	18 (9x2)
Цилиндры подвески:	
- передние	6,6 (3,3x2)
- задние	8,0 (4,0x2)

Специальное оборудование

Система пожаротушения (стандарт)
 Система предпускового подогрева (по заказу)
 Кондиционер (по заказу)

Тяговая и тормозная характеристики

