

Карьерный самосвал БелАЗ-755D грузоподъемностью 55 тонн

Предназначен для перевозки горной массы в сложных горнотехнических условиях глубоких карьеров, на открытых разработках месторождений полезных ископаемых по технологическим дорогам в различных климатических условиях эксплуатации (при температуре окружающего воздуха от -50 до +50 градусов).

25
26

Двигатель

Модель	CUMMINS KTTA 19-C
Дизельный, четырехтактный, с рядным расположением цилиндров, с непосредственным впрыском топлива, газотурбинным наддувом и охлаждением наддувочного воздуха, с расположением цилиндров в ряд.	
Номинальная мощность при 2100 об/мин, кВт (л.с.)	522 (709)
Максимальный крутящий момент при 1400 об/мин, Н.м	2731
Количество цилиндров	6
Рабочий объем цилиндров, л	18,9
Диаметр цилиндра, мм	159
Ход поршня, мм	159
Удельный расход топлива при номинальной мощности, г/кВт ч	209
Очистка воздуха - трехступенчатым фильтром с элементами сухого типа. Выпуск отработавших газов осуществляется через кузов.	
Система смазки - смешанная, выполнена по принципу «мокрого» картера.	
Система охлаждения - жидкостная, с принудительной циркуляцией, объединенная с системой охлаждения гидромеханической трансмиссии. Охлаждение масла гидромеханической трансмиссии - водомасляным теплообменником.	
Система пуска - электростартерная.	
Напряжение в системе электрооборудования, В	24

Трансмиссия

Гидромеханическая передача с комплексным одноступенчатым четырехколесным гидротрансформатором с автоматической блокировкой, четырехвальной коробкой передач с фрикционными муфтами и электрогидравлическим приводом управления переключением ступеней, гидродинамическим тормозом-замедлителем лопастного типа. С системой автоматического управления и защиты, обеспечивающей командное переключение передач.

Максимальная скорость самосвала, км/ч	55			
Передаточные числа коробки передач ГМП 6+1				
передачи	вперед	назад	передачи	вперед
1	4,070	4,530	4	1,437
2	2,865		5	1,011
3	2,045		6	0,722

Подвеска

Зависимая для передней оси и ведущего моста, цилиндры пневмогидравлические (масло и азот), со встроенным гидравлическим амортизатором, по два на переднюю и заднюю ось.

Ход поршня цилиндра, мм:	
- переднего	300
- заднего	270

Рулевое управление

Гидрообъемное.

Управляемые колеса - передние.	
Угол поворота управляемых колес, град.	41
Радиус поворота, м	9
Габаритный диаметр поворота, м	20,5
Соответствует требованиям стандарта ИСО 5010.	

Тормоза

Тормозная система - соответствует международным нормам и требованиям по безопасности ИСО 3450 и оборудована рабочей, стояночной, вспомогательной и запасной тормозными системами.

Рабочая система - тормозные механизмы сухие, однодисковые для передних и задних колес. Привод - гидравлический, отдельный для передних и задних колес.

Стояночная система - тормозной механизм колодочный, постоянно-замкнутого типа на ведущем валу главной передачи. Привод - пружинный, управление гидравлическое.

Вспомогательная система - гидродинамический тормоз-замедлитель на ведущем валу коробки передач с ускоренным временем срабатывания, управление - электрогидравлическое.

Запасная система - используются стояночный и исправный контуры рабочих тормозов.

Гидросистема

Объединенная для опрокидывающего механизма кузова, рулевого управления и привода тормозов.

Масляные насосы - шестеренные.

Цилиндры подъема кузова - телескопические, двухступенчатые с одной ступенью двойного действия.

Время подъема кузова, с	15
Время опускания кузова, с	14
Максимальное давление в гидросистеме, МПа	17
Максимальная производительность насосов при 2100 об/мин, дм ³ /мин	342
Степень фильтрации, мкм	10

Кузов

Ковшового типа, с системой безопасности FOPS, сварной, с защитным козырьком и обогревом отработавшими газами двигателя, оборудован устройством для механического стопорения в поднятом положении, камневыталкивателями.

Вместимость кузова, куб.м:
 вровень с бортами 50 с „шапкой“ 2:1 57,9

Рама

Сварная, из высокопрочной низколегированной стали. Продольные лонжероны - коробчатого сечения, переменной высоты, соединены между собой поперечинами. В местах наибольшего нагружения применяются литые элементы.



Ведущий мост

Механический, с одноступенчатой конической главной передачей, коническим дифференциалом с четырьмя сателлитами, планетарными колесными передачами с цилиндрическими прямозубыми шестернями
 Передаточные числа:
 главной передачи 2,73
 колесной передачи 7,62
 общее ведущего моста 20,8

Карданная передача

Два карданных вала открытого типа с шарнирами на игольчатых подшипниках, соединяющие гидромеханическую передачу с двигателем и ведущим мостом. Между передним карданом и дизелем установлена упругая муфта. Имеется защитное ограждение переднего карданного вала.

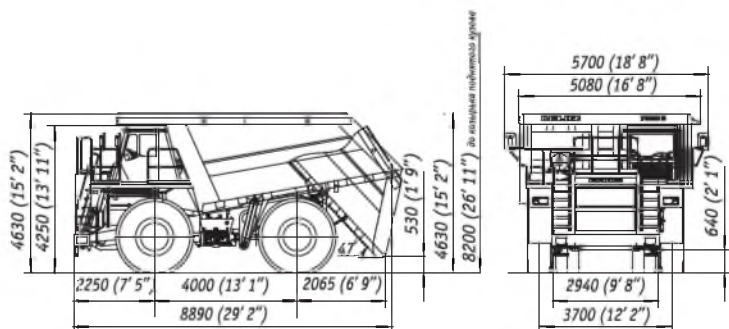
Кабина

Двухместная, двухдверная, с пневмоподдресоренным регулируемым сиденьем для водителя, дополнительным сиденьем для пассажира, регулируемой рулевой колонкой. Отвечает требованиям системы безопасности ROPS. Соответствует требованиям стандартов (ЕН 474-1 и ЕН 474-6), устанавливающих допустимые уровни внутреннего шума, вибрации, концентрации вредных веществ и запыленности воздуха. Уровень звука в кабине не более 80 дБ(А). Уровень локальной вибрации на человека не более 126 дБ(А), а уровень общей вибрации - не более 115 дБ(А).

Шины

Бескамерные, пневматические, рисунок протектора - карьерный.
 Обозначение 24.00-35 HC 42/24.00R35 E4
 Внутреннее давление, МПа 0,55/0,65
 Обозначение обода 17.00-35/3.5

Габаритные размеры, мм*



*Габаритные размеры указаны для базовой комплектации самосвалов

		Масса
Наибольшая масса груза (грузоподъемность), кг		55000
Масса самосвала без груза, кг		40700
Полная масса, кг		95700
Распределение массы самосвала по осям, % :		
	без груза	с грузом
передняя	51,0	33,0
задняя	49,0	67,0

Заправочные емкости, л:

Топливный бак	740
Система охлаждения двигателя	210
Система смазки двигателя	49
Гидромеханическая передача	104
Гидросистема	300
Задний мост	108

Специальное оборудование

- Система пожаротушения (стандарт)
- Отопительно-кондиционерный блок (стандарт)
- Система предпускового подогрева (по заказу)
- Дополнительный отопитель кабины (по заказу)
- Централизованная система смазки (по заказу)
- Система контроля загрузки и топлива (по заказу)
- Система контроля телеметрическая давления в шинах (по заказу)
- Система диагностики (по заказу)
- Многодисковые маслоохлаждаемые тормоза (ММОТ) задних колес и сухие дисковые тормоза передних колес. Привод - гидравлический, раздельный для передних и задних колес (по заказу)

Тяговая и тормозная характеристики

