

Карьерный самосвал БелАЗ-7547 грузоподъемностью 45 тонн

Предназначен для перевозки горной массы в сложных горнотехнических условиях глубоких карьеров, на открытых разработках месторождений полезных ископаемых по технологическим дорогам в различных климатических условиях эксплуатации (при температуре окружающего воздуха от -50 до +50 градусов).

15
16

Двигатель

Модель	ЯМЗ-240НМ2
Дизельный, четырехтактный, с V-образным расположением цилиндров, непосредственным впрыском топлива, газотурбинным наддувом.	
Номинальная мощность при 2100 об/мин, кВт (л.с.)	368 (500)
Максимальный крутящий момент при 1600 об/мин, Н.м	1815
Количество цилиндров	12
Рабочий объем цилиндров, л	22,3
Диаметр цилиндра, мм	130
Ход поршня, мм	140
Удельный расход топлива при номинальной мощности, г/кВт ч	224
Очистка воздуха - трехступенчатым фильтром с элементами сухого типа.	
Выпуск отработавших газов осуществляется через платформу.	
Система смазки - смешанная, выполнена по принципу «мокрого» картера.	
Система охлаждения - жидкостная, с принудительной циркуляцией.	
Охлаждение масла - водомасляным теплообменником.	
Система пуска - пневмостартерная.	
Напряжение в системе электрооборудования, В	24

Трансмиссия

Гидромеханическая передача с трехвальным согласующим редуктором, комплексным одноступенчатым четырехколесным гидротрансформатором с режимом гидромукфы и автоматической блокировкой, четырехвальной коробкой передач с фрикционными муфтами и электрогидравлическим приводом управления переключением ступеней, гидродинамическим тормозом-замедлителем лопастного типа.			
Максимальная скорость самосвала, км/ч			50
Передаточные числа:			
согласующего редуктора			
коробки передач			
передачи	вперед	назад	
1	3,84	6,07	
2	2,27	1,67	
3	1,50		
4	1,055		
5	0,625		

Подвеска

Зависимая для передней оси и ведущего моста, с продольными и поперечной штангами. Цилиндры пневмогидравлические (масло и азот) со встроенным гидравлическим амортизатором, по два на переднюю ось и четыре на задний мост.	
Ход поршня цилиндра, мм:	
- переднего	265
- заднего	265

Рулевое управление

Гидрообъемное.	
Управляемые колеса - передние.	
Угол поворота управляемых колес, град.	35
Радиус поворота, м	10,2
Габаритный диаметр поворота, м	23
Соответствует требованиям стандарта ИСО 5010.	

Тормоза

Тормозная система - соответствует международным нормам и требованиям по безопасности ИСО 3450 и оборудована рабочей, стояночной, вспомогательной и запасной тормозными системами.	
Рабочая система - тормозные механизмы колодочные, барабанного типа для передних и задних колес. Привод - пневматический, отдельный для передних и задних колес.	
Стояночная система - тормозной механизм колодочный, постоянно-замкнутого типа на ведущем валу главной передачи. Привод - пружинный, управление пневматическое.	
Вспомогательная система - гидродинамический тормоз-замедлитель на ведущем валу коробки передач, управление - электрическое.	
Запасная система - используется стояночный и исправный контур рабочих тормозов.	

Гидросистема

Объединенная для опрокидывающего механизма кузова и рулевого управления.	
Масляные насосы - шестеренные.	
Цилиндры подъема кузова - телескопические, четырехступенчатые с одной ступенью двойного действия.	
Время подъема кузова, с	25
Время опускания кузова, с	20
Максимальное давление в гидросистеме, МПа	13,5
Максимальная производительность насосов при 2100 об/мин, дм ³ /мин	260
Степень фильтрации, мкм	10

Платформа

Ковшового типа, с системой безопасности FOPS, сварная, с защитным козырьком и обогревом отработавшими газами двигателя, оборудована устройством для механического стопорения в поднятом положении камнеотбойниками и камневыталкивателями.

Вместимость кузова, куб.м:

вровень с бортами	с „шапкой” 2:1
21,5	27,6
27,4	31,7 (по заказу)
28,5	33,9 (по заказу)
35,9	43,3 (по заказу)

Рама

Сварная, из высокопрочной низколегированной стали. Продольные лонжероны - коробчатого сечения, переменной высоты, соединены между собой поперечинами.



Ведущий мост

Механический, с одноступенчатой конической главной передачей, коническим дифференциалом с четырьмя сателлитами, планетарными колесными передачами с цилиндрическими прямозубыми шестернями

Передаточные числа:

главной передачи	3,417
колесной передачи	6,0
общее ведущего моста	20,50

Карданная передача

Два карданных вала открытого типа с шарнирами на игольчатых подшипниках, соединяющие гидромеханическую передачу с двигателем и ведущим мостом. Между передним карданным валом и дизелем установлена упругая муфта. Имеется защитное ограждение переднего карданного вала.

Кабина

Одноместная, с дополнительным боковым сиденьем, сиденье водителя - пневмоподдрессоренное, регулируемое. Соответствует требованиям стандартов (ЕН 474-1 и ЕН 474-6), устанавливающих уровни внутреннего шума, вибрации, концентрации вредных веществ и запыленности воздуха. Рабочее место водителя отвечает требованиям системы безопасности ROPS.

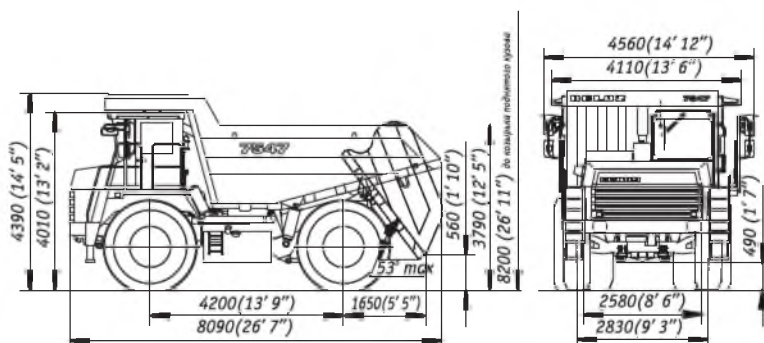
Уровень звука в кабине не более 80 дБ(А).
Уровень локальной вибрации на человека не более 126 дБ(А), а уровень общей вибрации - не более 115 дБ(А).

Шины

Пневматические, рисунок протектора - карьерный.

Обозначение	21.00-35 HC 36(E-4)
Внутреннее давление, МПа	0,575
Обозначение обода	15.00-35/3,0

Габаритные размеры, мм*



*Габаритные размеры указаны для базовой комплектации самосвалов

Масса

Наибольшая масса груза (грузоподъемность), кг	45000
Масса самосвала без груза, кг	33100
Полная масса, кг	78100
Распределение массы самосвала по осям, % :	
без груза	
передняя	45,0
задняя	55,0
с грузом	
передняя	33,0
задняя	67,0

Заправочные емкости, л:

Топливный бак	610
Система охлаждения двигателя	135
Система смазки двигателя	54
Гидромеханическая передача	70
Гидросистема	160
Главная передача	24
Колесные передачи	24 (12x2)
Цилиндры подвески	24 (4x6)

Специальное оборудование

- Система пожаротушения (стандарт)
- Система предпускового подогрева - жидкостная (по заказу)
- Автоматическая система смазки (по заказу)
- Кондиционер (по заказу)
- Дополнительный отопитель (по заказу)
- Подогреватель топлива (по заказу)
- Электрообогреваемые зеркала (по заказу)

Тяговая и тормозная характеристики

