

Карьерный самосвал БелАЗ-75170 грузоподъемностью 154-160 тонн

Предназначен для перевозки горной массы в сложных горнотехнических условиях глубоких карьеров, на открытых разработках месторождений полезных ископаемых по технологическим дорогам в различных климатических условиях эксплуатации (при температуре окружающего воздуха от -50 до +50 градусов).

47
48

Двигатель

Модель	CUMMINS QSK 45-C
Дизельный, четырехтактный с V-образным расположением цилиндров, электронной системой управления, непосредственным впрыском топлива, газотурбинным наддувом и промежуточным охлаждением наддувочного воздуха. Соответствует требованиям по выбросу токсичных веществ Tier2.	
Номинальная мощность при 1900 об/мин, кВт (л.с.)	1491 (2000)
Максимальный крутящий момент при 1500 об/мин, Н.м	7871
Количество цилиндров	12
Рабочий объем цилиндров, л	45,2
Диаметр цилиндра, мм	159
Ход поршня, мм	190
Удельный расход топлива при номинальной мощности, г/кВт ч	209
Очистка воздуха - трехступенчатый фильтр с элементами сухого типа. Выпуск отработавших газов осуществляется через кузов.	
Система смазки - циркуляционная, под давлением, с „мокрым“ картером.	
Система охлаждения - жидкостная, с принудительной циркуляцией, одноконтурная. Система предпускового подогрева - жидкостная.	
Система пуска - пневмостартерная.	
Напряжение в системе электрооборудования, В	24

Трансмиссия

Электропривод переменного-постоянного тока с тяговым генератором, двумя тяговыми электродвигателями, редукторами электромотор-колес, аппаратами регулирования, микропроцессорной системой управления и приборами контроля.

Редукторы электромотор-колес - двухрядные, шестерённые.	
Передаточное число	30,21
Максимальная скорость, км/ч	50

Трансмиссия	переменно-постоянного тока
Тяговый генератор	СТГ 1400-8
Тяговый двигатель	ЭК-590; ЭДП-600

Подвеска

Зависимая для передней оси и ведущего моста, с продольными рычагами, центральными шарнирами и поперечными штангами. Цилиндры пневмогидравлические (масло и азот) со встроенным гидравлическим амортизатором, по два на переднюю ось и задний мост.

Ход поршня цилиндра, мм:	
- переднего	220
- заднего	170

Рулевое управление

Гидрообъемное.	
Управляемые колеса - передние.	
Угол поворота управляемых колес, град.	42
Радиус поворота, м	14
Габаритный диаметр поворота, м	29
Соответствует требованиям стандарта ИСО 5010.	

Тормоза

Тормозная система - соответствует международным нормам и требованиям по безопасности ИСО 3450 и оборудована рабочей, стояночной, вспомогательной и запасной тормозными системами.

Рабочая система: передних колес - дискового типа с двумя тормозными механизмами на один диск; задних колес - дискового типа с двумя тормозными механизмами на один диск и автоматической регулировкой зазора. Диски установлены на валах тяговых электродвигателей.

Стояночная система - по одному тормозному механизму задних колес на один диск, постоянно-замкнутого типа. Привод - пружинный, управление - гидравлическое.

Вспомогательная система - электродинамическое торможение тяговыми электродвигателями с принудительным воздушным охлаждением тормозных резисторов.

Тормозные резисторы - УВТР 2х600-2шт., мощность, 2400 кВт.

Запасная система - исправный контур колесных тормозов и стояночный тормоз.

Гидросистема

Объединенная для опрокидывающего механизма кузова, рулевого управления и привода тормозов.

Масляный насос: двухсекционный аксиально-поршневой переменной производительности.

Цилиндры подъема кузова - телескопические, двухступенчатые с одной ступенью двойного действия.

Время подъема кузова, с	20
Время опускания кузова, с	22
Максимальное давление в гидросистеме, МПа	18
Максимальная производительность насосов при 1900 об/мин, дм ³ /мин	698
Степень фильтрации, мкм	10

Кузов

Ковшового типа, с системой безопасности FOPS, сварной, с защитным козырьком и обогревом отработавшими газами двигателя, оборудован устройством для механического стопорения в поднятом положении, камневывалкивателями.
 Вместимость кузова, куб.м:
 вровень с бортами с „шапкой“ 2:1 65,6 96,5

Рама

Сварная, из высокопрочной низколегированной стали с применением литых элементов в местах наибольшего нагружения. Продольные лонжероны – коробчатого сечения, переменной высоты, соединены между собой поперечинами.



Шины

Бескамерные, пневматические, рисунок протектора - карьерный.
 Обозначение 36.00R51
 Обозначение обода 26.00-51/5,0

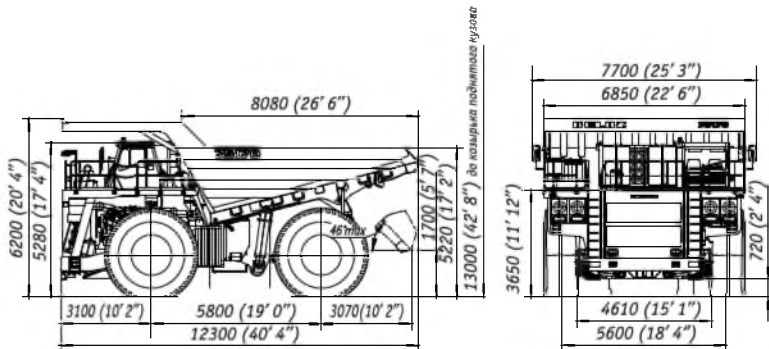
Кабина

Двухместная, двухдверная, с пневмоподдресоренным регулируемым сиденьем для водителя, дополнительным сиденьем для стажёра, регулируемой рулевой колонкой. Рабочее место водителя отвечает требованиям системы безопасности ROPS. Соответствует требованиям стандартов (ЕН 474-1 и ЕН 474-6), устанавливающих допустимые уровни внутреннего шума, вибрации, концентрации вредных веществ и запыленности воздуха.
 Уровень звука в кабине не более 80 дБ(А).
 Уровень локальной вибрации на человека не более 126 дБ(А), а уровень общей вибрации - не более 115 дБ(А).

Специальное оборудование

- Система пожаротушения (стандарт)
- Предпусковой подогреватель (стандарт)
- Отопительно-кондиционерный блок (стандарт)
- Автоматическая система смазки (по заказу)
- Система контроля загрузки (по заказу)
- Система контроля телеметрическая давления в шинах (по заказу)
- Футеровка днища кузова (по заказу)

Габаритные размеры, мм*



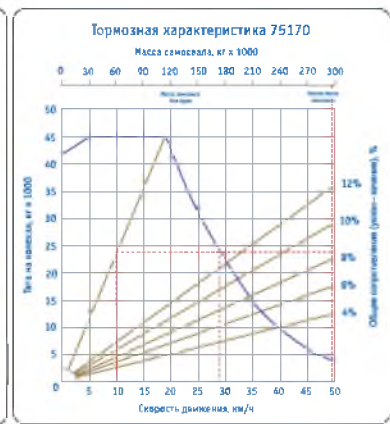
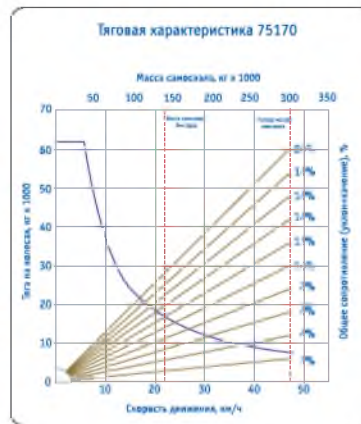
Масса

Наибольшая масса груза (грузоподъемность), кг	154000- 160000
Масса самосвала без груза, кг	134000
Полная масса, кг	294000
Распределение массы самосвала по осям, %:	
без груза	с грузом
передняя 50,9	33,0
задняя 49,1	67,0

Заправочные емкости, л:

Топливный бак	2300
Система охлаждения двигателя	465
Система смазки двигателя	218
Масляный бак	670
Редукторы электромотор-колес	180(90x2)
Цилиндры подвески:	
- передние	33(16,5x2)
- задние	56 (28x2)

Тяговые и тормозные характеристики



* Габаритные размеры указаны для базовой комплектации самосвалов