

Карьерный самосвал БелАЗ-75135 грузоподъемностью 110-130 тонн

Предназначен для перевозки горной массы в сложных горнотехнических условиях глубоких карьеров, на открытых разработках месторождений полезных ископаемых по технологическим дорогам в различных климатических условиях эксплуатации (при температуре окружающего воздуха от -50 до +50 градусов).

41
42

Двигатель

CUMMINS KTA38-C

Модель

Дизельный, четырехтактный с V-образным расположением цилиндров, непосредственным впрыском топлива, газотурбинным наддувом и охлаждением наддувочного воздуха.

Номинальная мощность при 1900 об/мин, кВт (л.с.)	895 (1200)
Максимальный крутящий момент при 1300 об/мин, Н.м	4726
Количество цилиндров	12
Рабочий объем цилиндров, л	37,8
Диаметр цилиндра, мм	159
Ход поршня, мм	159
Удельный расход топлива при номинальной мощности, г/кВт ч	207
Очистка воздуха - трехступенчатый фильтром с элементами сухого типа. Выпуск отработавших газов осуществляется через кузов.	
Система смазки - циркуляционная, под давлением, с „мокрым” поддоном.	
Система охлаждения - жидкостная, с принудительной циркуляцией, одноконтурная. Система предпускового подогрева - жидкостная.	
Система пуска - пневмостартерная.	
Напряжение в системе электрооборудования, В	24

Трансмиссия

Электропривод переменного-постоянного тока с тяговым генератором, двумя тяговыми электродвигателями, редукторами электромотор-колес, аппаратами регулирования, микропроцессорной системой управления и приборами контроля.

Редуктор электромотор-колеса - двухступенчатый с прямыми зубными шестернями

Передаточное число	30,36
Максимальная скорость, км/ч	48

Тяговый генератор	СГТ-1000
Тяговый двигатель	ЭДП-600; ЭК-590; ТЭД-6; ЭД-136; ЭК-420А

Подвеска

Зависимая для передней оси и ведущего моста, с продольными рычагами, центральными шарнирами и поперечными штангами. Цилиндры пневмогидравлические (масло и азот) со встроенным гидравлическим амортизатором, по два на переднюю ось и задний мост.

Ход поршня цилиндра, мм:

- переднего	320
- заднего	290

Рулевое управление

Гидрообъемное.

Управляемые колеса - передние.	
Угол поворота управляемых колес, град.	42
Радиус поворота, м	13
Габаритный диаметр поворота, м	28
Соответствует требованиям стандарта ИСО 5010.	

Тормоза

Тормозная система - соответствует международным нормам и требованиям по безопасности ИСО 3450 и оборудована рабочей, стояночной, вспомогательной и запасной тормозными системами.

Рабочая система: передних колес - дискового типа с двумя тормозными механизмами на один диск; задних колес - дискового типа с двумя тормозными механизмами на один диск и автоматической регулировкой зазора. Диски установлены на валах тяговых электродвигателей.

Стояночная система - по одному тормозному механизму задних колес на один диск, постоянно-замкнутого типа. Привод - пружинный, управление - гидравлическое.

Вспомогательная система - электродинамическое торможение тяговыми электродвигателями с принудительным воздушным охлаждением тормозных резисторов.

Запасная система - исправный контур колесных тормозов и стояночный тормоз.

Тормозные резисторы - УВТР 2x600, мощность, 1200 кВт.

Гидросистема

Объединенная для опрокидывающего механизма кузова, рулевого управления и привода тормозов.

Масляный насос: аксиально-поршневой переменной производительности.

Цилиндры подъема кузова - телескопические, трехступенчатые с одной ступенью двойного действия.

Время подъема кузова, с	20
Время опускания кузова, с	18
Максимальное давление в гидросистеме, МПа	18
Максимальная производительность насосов при 1900 об/мин, дм ³ /мин	474
Степень фильтрации, мкм	10

Кузов

Ковшового типа, с системой безопасности FOPS, сварной, с защитным козырьком и обогревом отработавшими газами двигателя, оборудован устройством для механического стопорения в поднятом положении, камневыткателями.
 Вместимость кузова, куб.м:
 вровень с бортами с „шапкой” 2:1
 45,5 71,2

Рама

Сварная, из высокопрочной низколегированной стали с применением литых элементов в местах наибольшего нагружения. Продольные лонжероны – коробчатого сечения, переменной высоты, соединены между собой поперечинами.



Шины

Бескамерные, пневматические, рисунок протектора - карьерный.
 Обозначение 33.00-51
 Внутреннее давление, МПа 0,62
 Обозначение обода 24.00-51/5,0

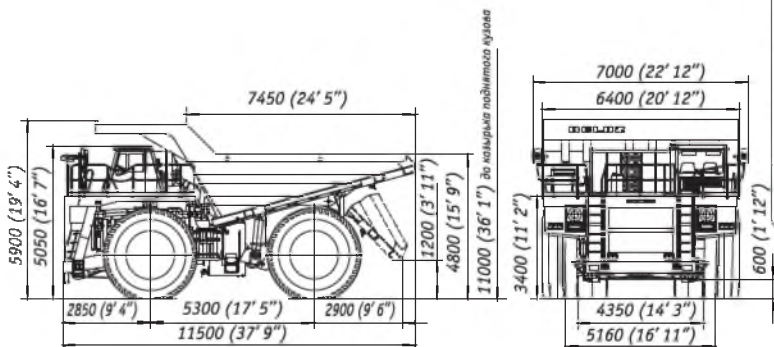
Кабина

Двухместная, двухдверная, с пневмоподдресоренным регулируемым сиденьем для водителя, дополнительным сиденьем для стажера, регулируемой рулевой колонкой. Отвечает требованиям системы безопасности ROPS. Соответствует требованиям стандартов (ЕН 474-1 и СТБ ЕН 474-6), устанавливающих допустимые уровни внутреннего шума, вибрации, концентрации вредных веществ и запыленности воздуха.
 Уровень звука в кабине не более 80 дБ(А).
 Уровень локальной вибрации на человека не более 126 дБ(А), а уровень общей вибрации - не более 115 дБ(А).

Специальное оборудование

- Система пожаротушения (стандарт)
- Предпусковой подогреватель (стандарт)
- Отопительно-кондиционерный блок (стандарт)
- Автоматическая система смазки (по заказу)
- Система контроля загрузки и топлива (по заказу)
- Система контроля телеметрическая давления в шинах (по заказу)

Габаритные размеры, мм*



*Габаритные размеры указаны для базовой комплектации самосвалов

Масса

Наибольшая масса груза (грузоподъемность)	110000-130000
Масса самосвала без груза, кг	100100
Полная масса, кг	230100
Распределение массы самосвала по осям, % :	
без груза	с грузом
передняя 50,9	33,0
задняя 49,1	67,0

Заправочные емкости, л:

Топливный бак	1900
Система охлаждения двигателя	380
Система смазки двигателя	156
Масляный бак	490
Редукторы электромотор-колес	92 (46x2)
Цилиндры подвески:	
- передние	33,8 (16,9x2)
- задние	57,4 (28,7x2)

Тяговые и тормозные характеристики

