

Колесный бульдозер БелАЗ-78231

Колесный бульдозер БелАЗ-7823 с колесной формулой 4x4 предназначен для механизации земляных работ и разработки грунтов в карьерах, на крупных строительных объектах и других предприятиях.

99
100

Двигатель

Модель	CUMMINS KTA19-C
Дизельный, четырехтактный, с непосредственным впрыском топлива, с рядным расположением цилиндров, газотурбинным наддувом.	
Номинальная мощность при 2100 об/мин, кВт (л.с.)	360 (490)
Максимальный крутящий момент при 1500 об/мин, Н.м	2136
Количество цилиндров	6
Рабочий объем цилиндров, л	18,9
Диаметр цилиндра, мм	159
Ход поршня, мм	159
Очистка воздуха - трехступенчатым фильтром с элементами сухого типа. Система смазки - смешанная, выполнена по принципу „мокрого“ картера.	
Охлаждение масла - водомасляными теплообменниками.	
Система охлаждения - жидкостная, с принудительной циркуляцией.	
Система пуска - электростартерная.	
Напряжение в системе электрооборудования, В	24

Трансмиссия

Гидромеханическая передача с одноступенчатым гидротрансформатором, с режимом гидромфты, согласующей передачи и коробкой передач с фрикционными муфтами.

Передаточные числа коробки передач:

передачи	вперед	назад
1	6,070	3,840
2	3,440	2,270
3	1,670	1,055
4	0,946	0,625

Подвеска

Переднего моста - жесткая, заднего - жесткая балансирующая.

Рулевое управление

Гидрообъемное, с усилителем потока и двумя цилиндрами двойного действия.

Габаритный диаметр поворота, м 20

Тормоза

Рабочие - однодисковые, сухого трения, привод - гидравлический, с гидроаккумулятором.

Стояночный - барабанно-колодочного типа.

Запасной - используются стояночная тормозная система и один из исправных контуров рабочей тормозной системы.

Гидросистема

Объединенная для навесного оборудования, рулевого управления и тормозов.

Время рабочих операций, с:

- подъем отвала на максимальную высоту	5
- опускание отвала	4
- наклон отвала вперед (назад)	4
- наклон отвала поперечный	2

Давление в системе навесного оборудования, МПа 24

Давление в системе рулевого управления и тормозов, МПа 17,5

Ведущие мосты

Передний и задний, главная передача - одноступенчатая, коническая, колесная передача - цилиндрическая, прямозубая с тремя сателлитами.

Передаточные числа:	
главной передачи	3,727
колесной передачи	7,385
общее ведущего моста	27,524

Карданная передача

Два карданных вала и две карданные муфты открытого типа с шарнирами на игольчатых подшипниках.

Пневматические
Обозначение
Внутреннее давление, МПа
Обозначение обода

Шины

35/65-33
0,425
28.00-33/3,5

Рама

Две шарнирно-сочлененные полурамы из высокопрочной низколегированной стали, сварные.
Угол складывания полурам, град.

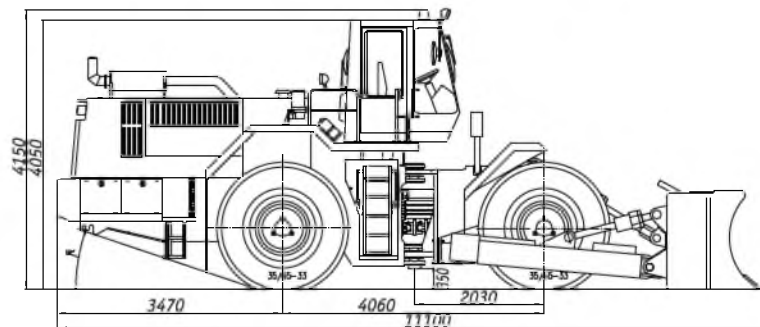
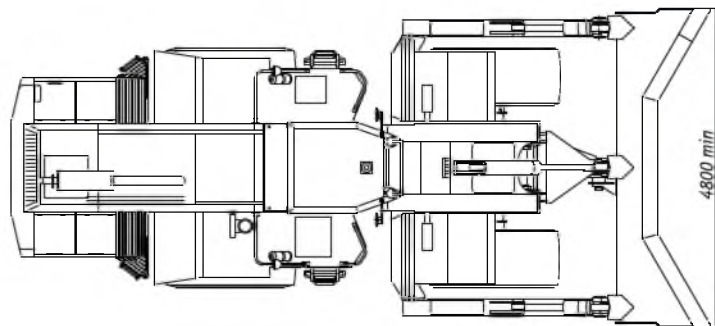
35



Кабина

Одноместная, с системами безопасности ROPS и FOPS, герметичная, термозумоизолированная, соответствует требованиям стандартов, устанавливающих уровни внутреннего шума, вибрации, концентрации вредных веществ и запыленности воздуха.

Габаритные размеры, мм



Масса

Масса бульдозера эксплуатационная, кг
Распределение эксплуатационной массы бульдозера по осям, кг:
- передняя
- задняя

48500
22400
26100

Заправочные емкости, л:

Топливный бак
Система охлаждения двигателя
Система смазки двигателя
Гидромеханическая передача
Гидросистема
Ведущий мост

615
135
49
90
685
230(115x2)

Отвал

Угольный
Прямой
Универсальный
Ширина режущей кромки, м
Высота отвала, м
Высота подъема отвала, м
Заглубление отвала, м
Наклон отвала продольный, град.
Наклон отвала поперечный, град.

тип „U”
тип „S”
тип „SU”
4,9
1,6
1,5
0,45
22
9